



**ATTENZIONE!** Prima di effettuare qualsiasi operazione con l'unità, leggere con attenzione questo manuale e conservarlo accuratamente per riferimenti futuri. Contiene informazioni importanti riguardo l'installazione, l'uso e la manutenzione dell'unità.



### Avvertenze generali

Cablecross è un sistema di protezione concepito per escludere l'eventualità di danni causati dal traffico pedonale e/o veicolare a cavi e/o tubi, nonché per evitare ai pedoni di inciampare inavvertitamente in questi ultimi. L'uso è inteso per installazioni temporanee e deve essere in accordo con le vigenti norme di sicurezza. • Il singolo utente è responsabile del tipo di posa e delle linee che utilizza nonché delle condutture impiegate per proteggere l'impianto attraverso l'utilizzo delle pedane passacavo.

### Attenzioni e precauzioni per l'installazione

• L'uso scorretto di questo prodotto può causare shock elettrici e danni a cose e/o persone. • Non inserire connettori, spine, prese o giunzioni all'interno dell'installazione. • Non utilizzare il prodotto come superficie di lavoro: non tagliare, non forare, non martellare. • Ispezionare accuratamente l'area designata prima dell'installazione assicurandosi che sia idonea e priva di rischi per la sicurezza. • Installare il prodotto esclusivamente su una superficie piana, pulita e livellata; superfici inclinate, sdruciolevoli, irregolari o danneggiate possono essere causa di incidenti. • Il prodotto può essere causa di incidenti se non chiaramente visibile da pedoni e conducenti di veicoli; assicurarsi che l'installazione sia sempre pulita e ben visibile. Si ricorda che nel caso in cui le pedane passacavo vengano utilizzate su strade o marciapiedi pubblici etc. è necessario utilizzare segnali / indicazioni di pericolo • Testare l'installazione prima dell'uso ed ispezionarla periodicamente. • Dividere i cavi e/o i tubi per tipo di servizio (comunicazione, passaggio fluidi, elettricità ecc.) assegnandoli a canaline separate. • Assicurarsi che il traffico veicolare proceda lentamente e con cautela sopra la pedana/e. • Non sostare con pesi sulla pedana, oltrepassare solo con carichi momentanei. • Non sovrapporre scale, ponteggi o qualsiasi tipo di struttura. • Evitare carichi concentrati.

### Descrizione

Pedana passacavo robusta e leggera a due corsie per l'attraversamento di condutture fino a 30mm di sezione.

- Base: modulo costruito in poliuretano termoplastico ad alta resistenza e leggerezza
- Pannello di chiusura antiscivolo in polietilene di colore giallo
- Cerniera di giunzione ideata per installare e rimuovere le coperture in modo rapido
- Rampe laterali con lieve pendenza per l'attraversamento anche su piccole ruote, passeggini e sedie a rotelle
- Superficie inferiore realizzata per ottenere massima aderenza al suolo
- Modulazione a coda di rondine per installazione semplificata e fissaggio rapido
- 2 canali per la posa di condutture fino a 30 mm di sezione
- Pratici condotti per lo smistamento tra le reciproche corsie
- Proprietà ignifughe, di isolamento elettrico e di resistenza ad acidi e solventi

### Istruzioni di montaggio

1. Montare le sezioni allineando gli innesti a coda di rondine maschio sopra quelli femmina (fig.1).
2. Premere con il piede per incastrare gli innesti femmina con quelli maschio.
3. Aprire i coperchi delle pedane e sistemare i cavi all'interno delle canalette. Poi richiudere i coperchi.
4. Verificare la corretta installazione ed ispezionare periodicamente.

NOTA - In generale, una volta installate le pedane sono abbastanza stabili da poter essere calpestate senza problemi e senza la necessità di installare altri dispositivi. In casi particolari in cui sussiste il pericolo che durante l'utilizzo la serie di pedane possa spostarsi si consiglia di ancorarle al suolo con dispositivi accessori. Fare attenzione che il pannello di chiusura sia correttamente ancorato alla base. Solo in questo modo si eviteranno aperture accidentali del coperchio durante le sollecitazioni.

Dimensioni modulo	CC230P
Lunghezza	1000 mm
Larghezza	250 mm
Altezza	45 mm
Larghezza canale	30 mm
Altezza canale	30 mm
Peso	4,5 kg
Portata	3000 kg

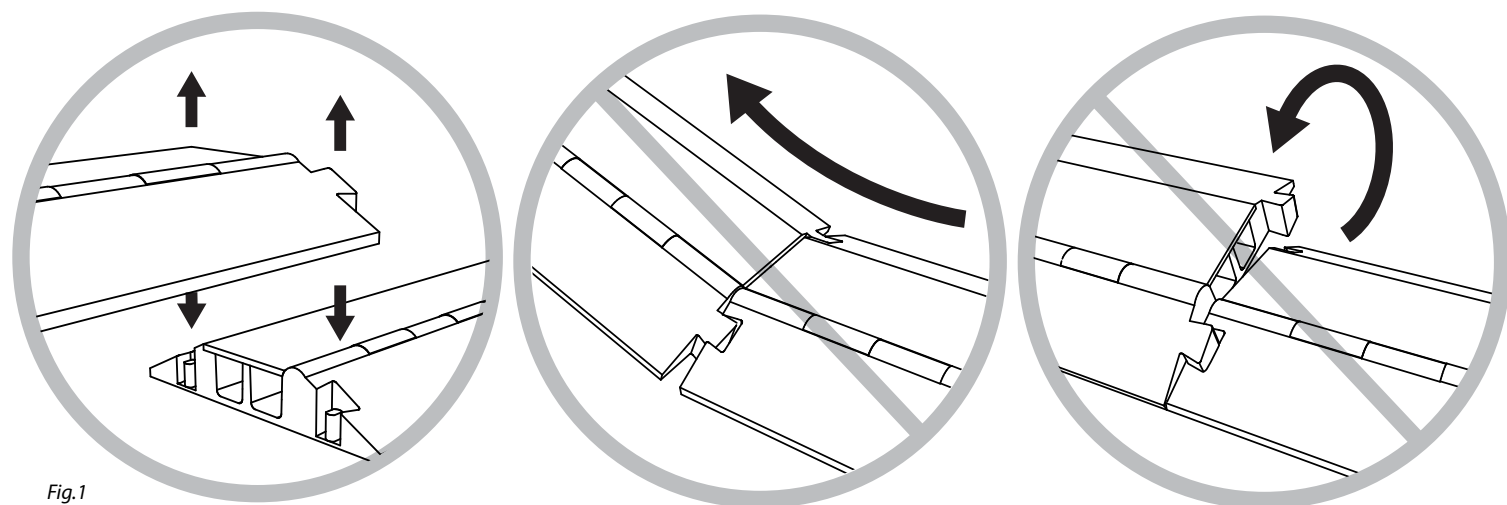


Fig.1



**WARNING!** Before carrying out any operations with the unit, carefully read this instruction manual and keep it with care for future reference. It contains important information about the installation, usage and maintenance of the unit.



### General instruction

• Cablecross is a cable protection system intended to reduce the possibility of damage to cables and hoses that are subject to vehicular or pedestrian traffic. It is intended for temporary installations only and must be in accordance with all applicable safety codes. • Each user is responsible for the manner of installation and selection of cables to be protected with the help of the cable cross.

### Warnings and installation precautions

• Misuse of this product can cause electrical shock and injury. • Do not use connectors or splices within the product installed. • Do not use as a work surface: do not cut, do not drill, do not hammer. • Inspect area for safety hazards. • Use only on a stable level surface. Inclined surfaces, slippery surfaces, and broken ground can cause injury. • This product can be a trip hazard to pedestrian traffic if they are unaware of its presence. Keep the product clean and bright. Please note that additional markings / hazard warnings or even permits may be required when using cable cross on public thoroughfares, walkways, etc. • Test before use and inspect periodically. • Keep the various services, communications, fluids, and some power separated. Limit each channel to one service type. • Vehicular traffic must pass over the product slowly and with caution. • Do not stand on the cable cross with weights, pass only momentary loads. • Do not stack ladders or any type of structure. • Avoid concentrated loads.

### Description

Heavy-duty and lightweight crossover cable with 2 channels for the crossing up to 30mm of section.

- Base: module built in resistant and lightweight thermoplastic polyurethane
- Closing panel: yellow anti-slip polyethylene
- Hinge joint designed to set and remove quickly the lids
- Side ramps with mild slope also for the crossing for small wheels, as strollers and wheelchairs
- Base surface realized to obtain a maximum ground grip
- Modulation with dovetail joint system for a simplified installation and fast fixing
- 2 channels for the positioning of cable up to 30 mm section
- Practical lanes for the sorting of each channel
- Fire resistant properties, electrical isolation and resistant to acid and solvents

### Assembly and installation

1. Assemble sections by aligning male connectors over female connectors (fig.1).
2. Use foot to work female connectors down around male connectors.
3. Open lid and lay cables into channels. Close lid flush with base.
4. Verify installation and inspect periodically.

NOTE - Generally, lines are stable enough to be walked on or driven over without any additional precautions. If the is subject to higher demands occasionally, so that there is a risk of the line shifting during use, we recommend additionally anchoring the line to the ground or floor.

Module dimensions	CC230P
Length	1000 mm
Width	250 mm
Height	45 mm
Channel Width	30 mm
Channel Height	30 mm
Weight	4,5 kg
Load	3000 kg

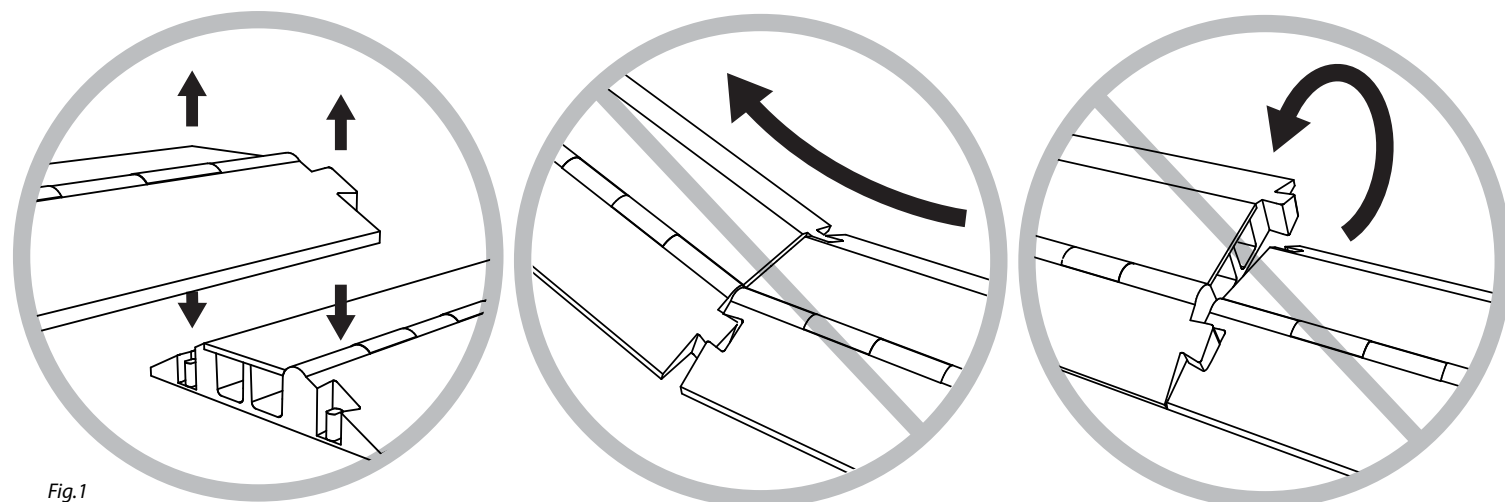


Fig.1