

Boxenflansch 195/8

MOUNTING ADAPTER 195/8

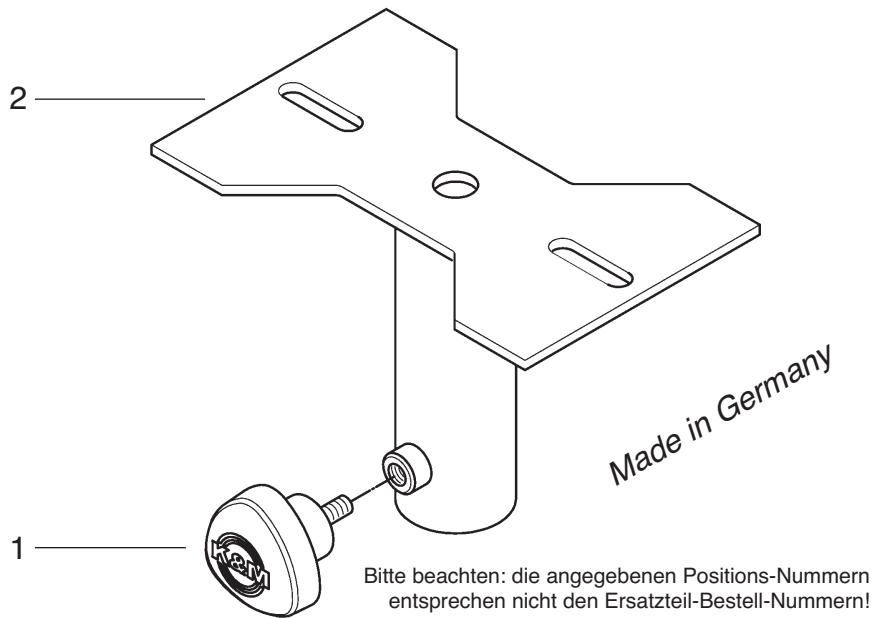
Flanschbuchse-Innendurchmesser 36 mm
FLANGE ADAPTER-INSIDE DIA. 36 MM

Montageanleitung

Flanschbuchse **2** bis zum Anschlag über Stativrohr schieben, mit Klemmschraube **1** fixieren.

INSTRUCTIONS

PUSH ADAPTER **2** OVER TUBE DOWN TO STOP AND LOCK WITH SCREW **1**.



Bitte beachten: die angegebenen Positions-Nummern entsprechen nicht den Ersatzteil-Bestell-Nummern!

PLEASE NOTE: ABOVE NUMBERS ARE NOT OUR ORDINARY SPARE PART NUMBERS!

Boxenflansch 195/8

MOUNTING ADAPTER 195/8

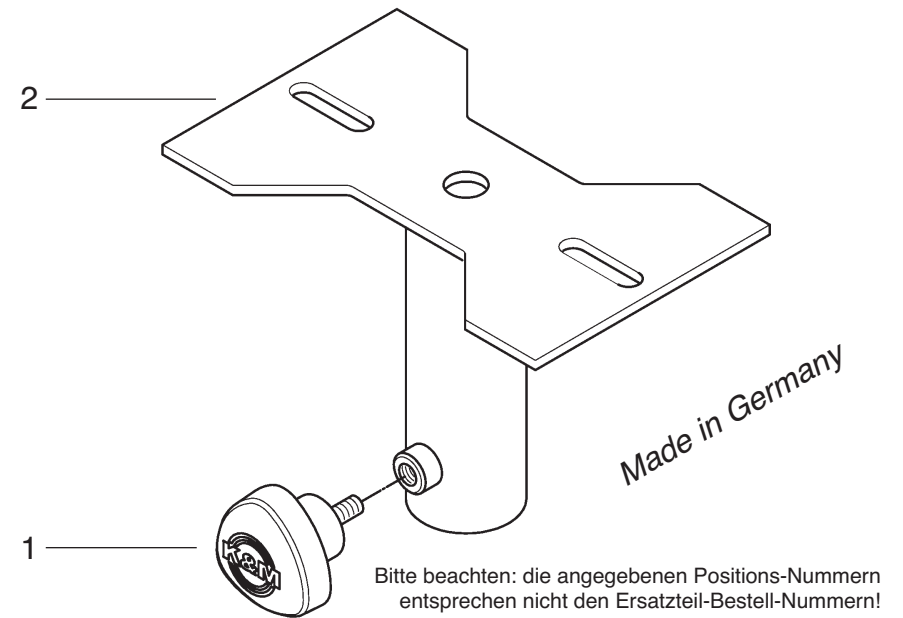
Flanschbuchse-Innendurchmesser 36 mm
FLANGE ADAPTER-INSIDE DIA. 36 MM

Montageanleitung

Flanschbuchse **2** bis zum Anschlag über Stativrohr schieben, mit Klemmschraube **1** fixieren.

INSTRUCTIONS

PUSH ADAPTER **2** OVER TUBE DOWN TO STOP AND LOCK WITH SCREW **1**.



Bitte beachten: die angegebenen Positions-Nummern entsprechen nicht den Ersatzteil-Bestell-Nummern!

PLEASE NOTE: ABOVE NUMBERS ARE NOT OUR ORDINARY SPARE PART NUMBERS!